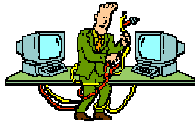




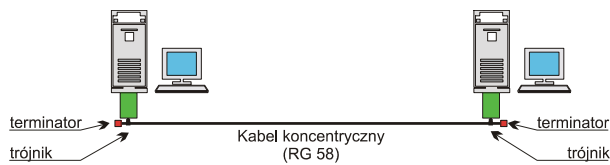
„Pracownia internetowa w każdej szkole” (edycja Jesień 2007)



Opiekun pracowni internetowej cz. 1 (D1)

Sieci Ethernet/FastEthernet

Topologie sieci Ethernet i FastEthernet



Dwa komputery połączone kablem koncentrycznym



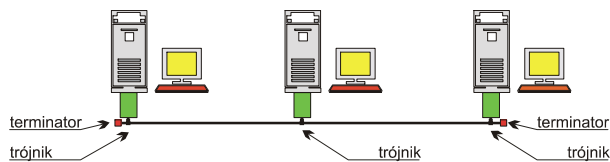
Notatka

.....

.....

.....

.....



Trzy komputery połączone kablem koncentrycznym



Notatka

.....

.....

.....

.....

.....

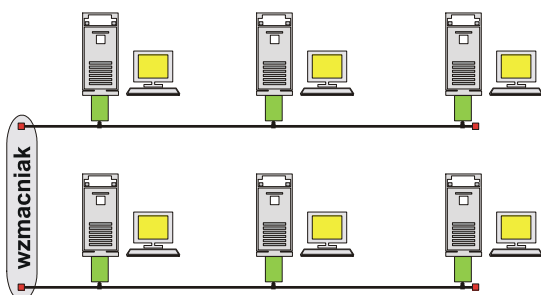
.....

.....

.....

.....

.....

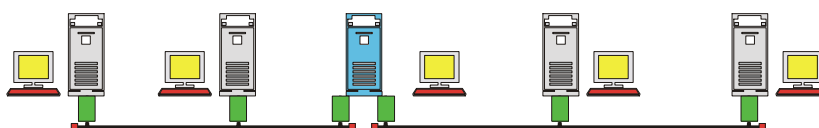


Dwa segmenty sieci (po 3 komputery w każdym) połączone za pośrednictwem wzmacniacza



Notatka

.....
.....
.....
.....

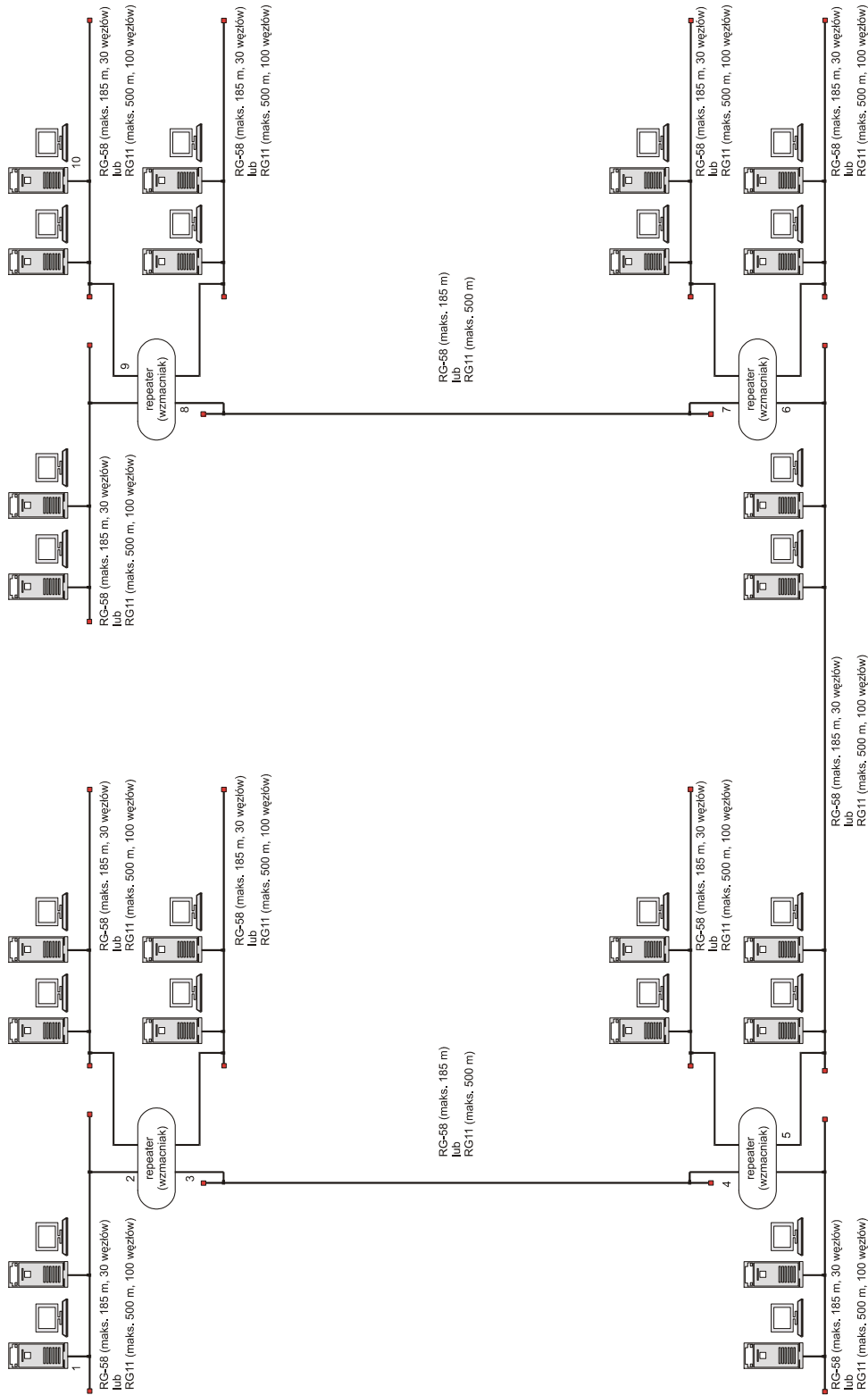


Dwa segmenty sieci połączone za pośrednictwem komputera pełniącego rolę wzmacniacza



Notatka

.....
.....
.....
.....
.....
.....
.....
.....
.....
.....
.....
.....
.....
.....
.....
.....
.....
.....
.....
.....
.....
.....



Największa możliwa struktura sieci oparta o kabel koncentryczny

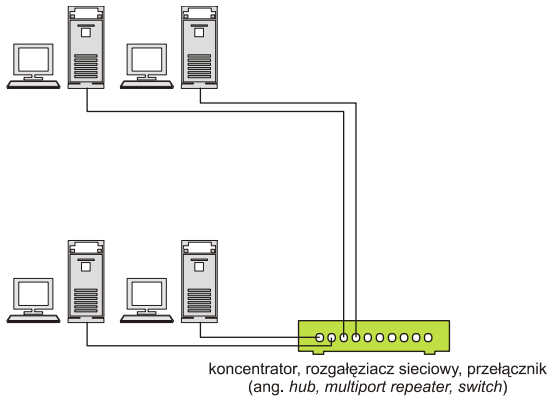


Notatka

.....

.....

.....



Cztery komputery połączone kablem skręcanym za pośrednictwem (hub-koncentrator, switch-przełącznik)



Notatka

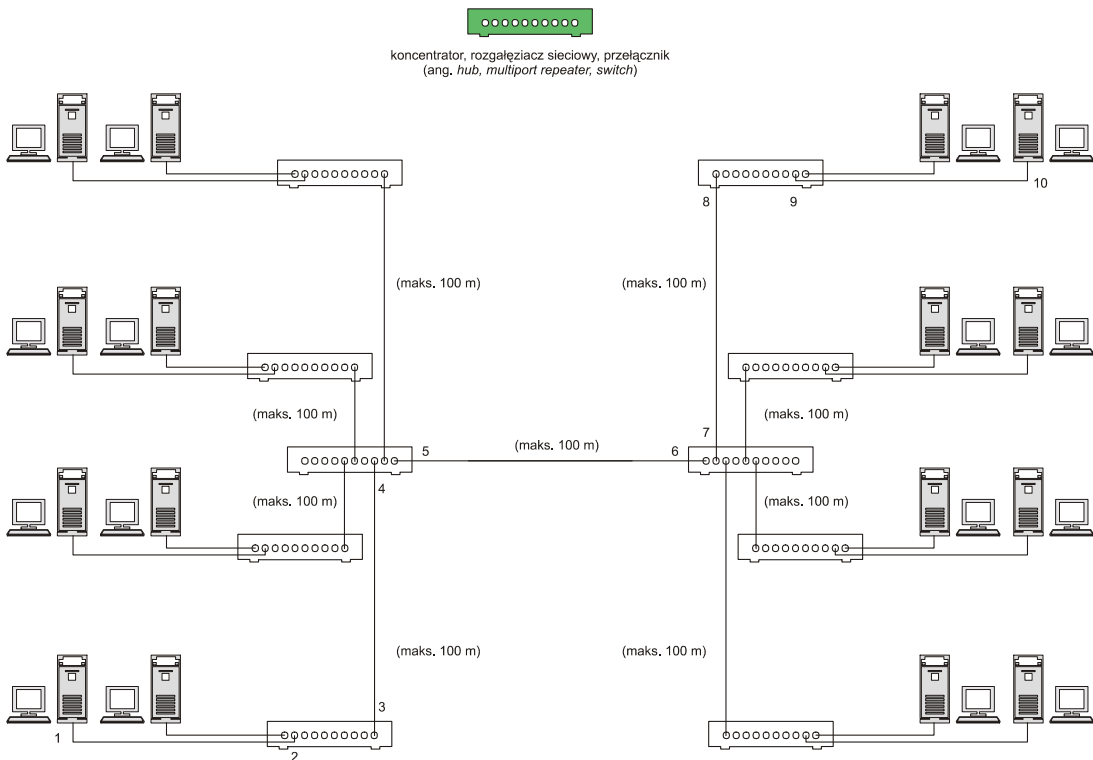
.....

.....

.....

.....

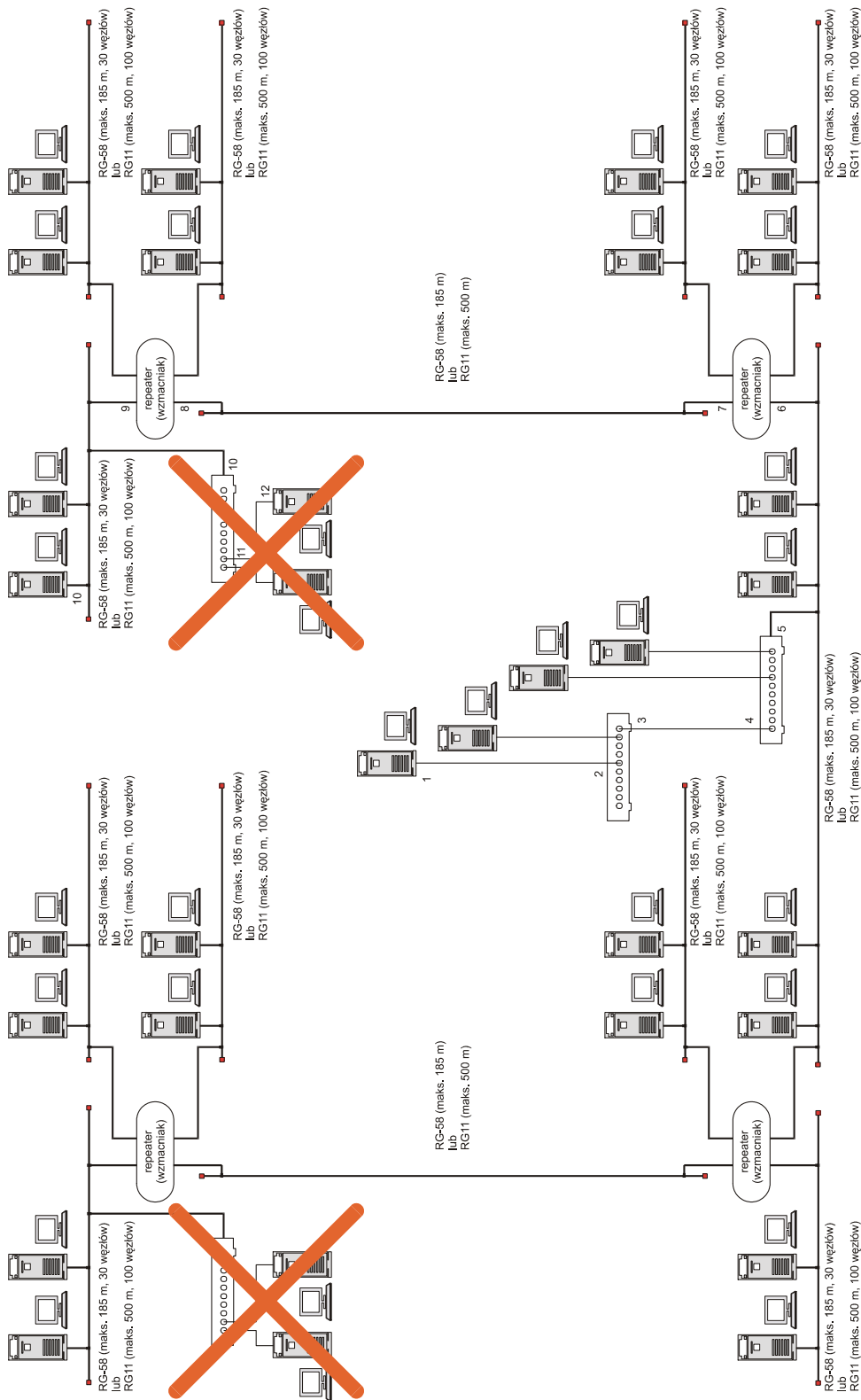
.....



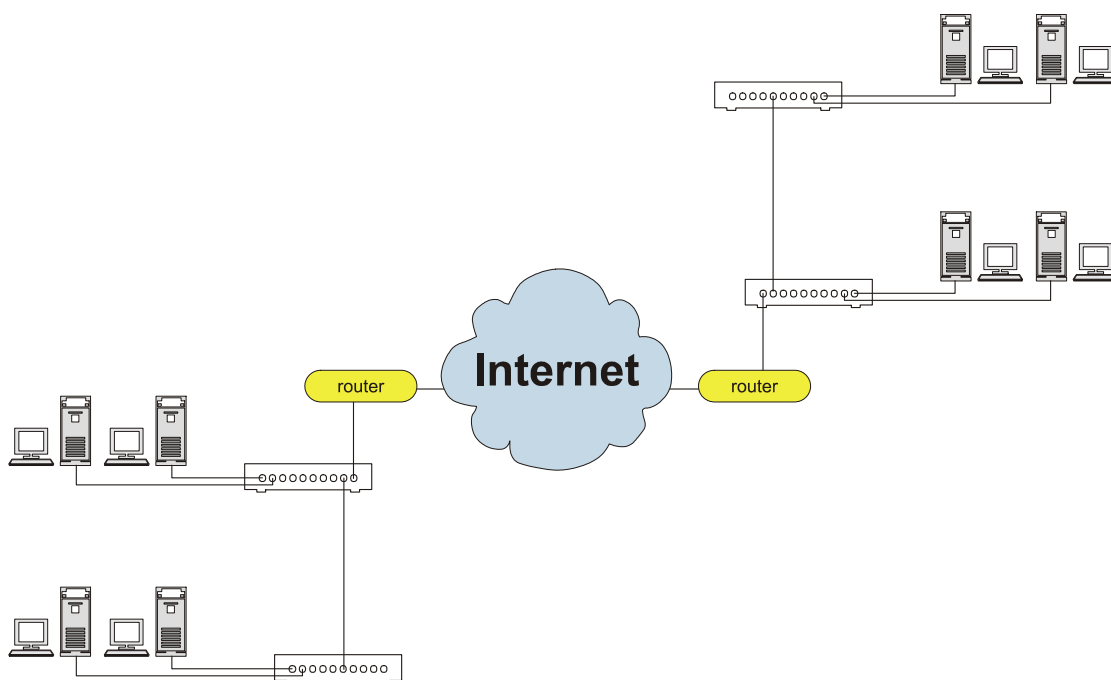
Największa możliwa struktura sieci oparta na kablu skręcanym

Uwaga:

10 węzłów (**przejąć**) w przypadku sieci 10 Mb/s oraz **8** węzłów (**przejąć**) w przypadku sieci 10/100 lub 100 Mb/s



Mieszana struktura sieci oparta na kablu skręcanym i koncentrycznym



Sieć lokalna połączona do Internetu za pośrednictwem routera



Notatka

A series of horizontal dotted lines for taking notes.